

950L/962L

Колесные погрузчики

2017



	950L	962L
Модель двигателя	Cat® C7.1 ACERT™	Cat C7.1 ACERT
Полная мощность – ISO 14396	195 кВт	265 л.с. (метрические единицы) 195 кВт
Максимальная полезная мощность – ISO 9249	185 кВт	252 л.с. (метрические единицы) 185 кВт
Вместимость ковша	2,7-4,4 м³	2,7-4,4 м³
Эксплуатационная масса	18 136 кг*	19 123 кг**

*Для ковша общего назначения с болтовым креплением режущей кромки и вместимостью 3,1 м³.

**Для ковша общего назначения с болтовым креплением режущей кромки и вместимостью 3,4 м³.

Благодаря грамотному использованию проверенных технологий колесные погрузчики 950L и 962L отвечают самым высоким требованиям к надежности, производительности и топливной эффективности, а также отличаются долгим сроком службы.

Содержание

Надежность	4
Долговечность.....	5
Высокая производительность.....	6
Пониженный расход топлива	7
Простота эксплуатации	8
Возможность технического обслуживания	9
Технология Cat Connect.....	10
Универсальность	12
Расходы на владение	13
Эксплуатационные расходы	14
Технические характеристики колесных	15
Стандартное оборудование	29
Дополнительное оборудование	30
Примечания	31





Надежность

- В конструкции двигателя Cat C7.1 ACERT, который соответствует требованиям китайского стандарта на выбросы загрязняющих веществ Nonroad Stage III и стандартов, эквивалентных Tier 3 Агентства по охране окружающей среды США/Stage IIIA EC, используются проверенные электронные, топливные и пневматические системы.
- Благодаря высококачественной конструкции компонентов и тщательным испытаниям машины нам удалось добиться непревзойденной надежности, прочности и высокого времени бесперебойной работы.

Прочность

- Прочная коробка передач с распределительным валом и переключением под нагрузкой и крепкие мосты позволяют эксплуатировать машину даже в самых тяжелых условиях.
- Благодаря улучшенному расположению гидравлических шлангов сокращается их потенциальный износ.
- Полнопоточная гидравлическая система фильтрации с дополнительным контуром повышает надежность гидравлической системы и срок службы компонентов.

Производительность

- Повышенная мощность двигателя увеличивает производительность и точность реакции машины.
- Гидротрансформатор с муфтой блокировки в сочетании с функцией блокировки для фиксации переключения передач обеспечивает плавное переключение передач, быстрое ускорение и высокую скорость движения по склонам.
- Благодаря высокоэффективному гидротрансформатору увеличивается производительность работ по выемке грунта.
- Благодаря расширенной горловине и изогнутым боковым пластинам, которые улучшают удержание материала (коэффициент заполнения) и снижают продолжительность циклов, нам удалось облегчить процесс загрузки высокопроизводительных ковшей.

Топливная эффективность

- Снижение расхода топлива на 10% по сравнению с машинами серии H.*
- Двигатель ACERT с высокой мощностью потребляет гораздо меньше топлива, обеспечивая высокую мощность и крутящий момент, когда это необходимо.

*Фактические результаты могут отличаться в зависимости от ряда факторов, таких как конфигурация машины, квалификация оператора, область применения машины, климат и др.

Простота эксплуатации

- Благодаря лучшей в своем классе кабине оператора обеспечивается непревзойденный уровень комфорта, превосходный обзор и эффективность.
- Интуитивные и эргономичные органы управления позволяют оператору сконцентрироваться на работе.

Безопасность

- Доступ в кабину облегчен благодаря широкой двери и лестнице.
- Ветровое стекло от пола до потолка кабины, большие зеркала со встроенными точечными зеркалами и камера заднего вида обеспечивают лучший в отрасли круговой обзор.

Удобство технического обслуживания

- Цельный откидной капот с боковой и задней дверцами; гидравлические и электрические узлы технического обслуживания обеспечивают быстрый доступ.
- Безопасный доступ с уровня земли к заливной горловине топливного бака, масляного бака, фильтрам и точкам ежедневного технического обслуживания сокращает время обслуживания.

Надежность

Проверенные компоненты и технологии,
на которые можно положиться.



Компоненты, разработанные компанией Caterpillar

- Благодаря высококачественной конструкции компонентов и тщательным испытаниям машины нам удалось добиться непревзойденной надежности, прочности и высокого показателя времени бесперебойной работы.
- Компоненты, использованные для создания колесных погрузчиков Cat, спроектированы и произведены в соответствии со стандартами качества компании Caterpillar, что гарантирует максимальную производительность машин даже в экстремальных условиях эксплуатации.
- Усиленные элементы конструкции позволяют снизить риск преждевременного износа, повысить время бесперебойной работы и сократить эксплуатационные расходы на всем протяжении срока службы машины.

Система контроля над оборудованием

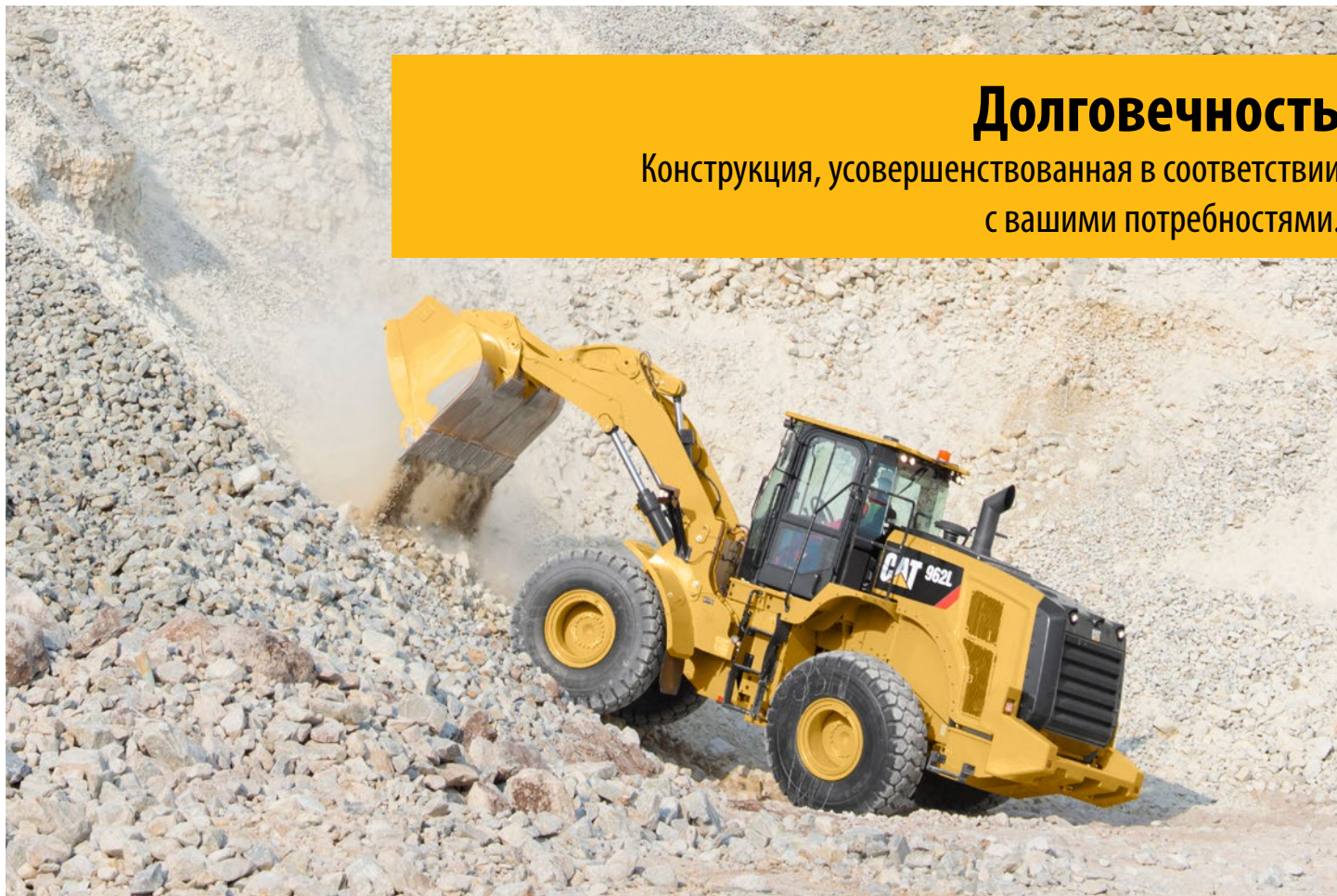
- Диагностика состояния является ключевым фактором в обеспечении надежности любого оборудования.
- Благодаря технологиям Cat Connect (Product Link™, VisionLink®) вам не придется управлять оборудованием наугад.
- Множество решений, предлагаемых дилерами Cat, позволяют без особых усилий оперативно отслеживать состояние машины.

Первоклассная поддержка от дилерской сети Cat

- Дилеры Cat предоставляют высококачественные услуги по техническому обслуживанию вашей машины, что поможет увеличить время бесперебойной работы машины на площадке.
- Программы профилактического технического обслуживания, такие как анализ плановых проб масла (S-O-SSM) или специализированные соглашения о поддержке клиентов, позволяют сократить расходы на техническое обслуживание на протяжении всего периода эксплуатации.
- Доступность лучших в классе запасных частей способствует сокращению времени простоя.

Долговечность

Конструкция, усовершенствованная в соответствии с вашими потребностями.



Силовая передача

- Двигатель Cat C7.1 с технологией ACERT отличается высокой производительностью, эффективностью и надежностью.
- Прочная коробка передач с распределительным валом и переключением под нагрузкой и крепкие мосты позволяют эксплуатировать машину даже в самых тяжелых условиях, обеспечивая высокую производительность и продолжительный срок службы.
- Передний мост жестко закреплен на раме, благодаря чему он способен выдерживать внутренние скручивающие нагрузки и обеспечивать надежную опору для колесного погрузчика.
- Задний мост имеет диапазон качания ± 13 градусов, что обеспечивает постоянный контакт всех колес с поверхностью грунта даже при движении по неровным поверхностям и гарантирует исключительную устойчивость и тягу.

Гидросистема

- Благодаря улучшенному расположению гидравлических шлангов сокращается их потенциальный износ.
- Полнопоточная гидравлическая система фильтрации с дополнительным контуром повышает надежность гидравлической системы и срок службы компонентов.

Рычажный механизм, ковши и рамы

- Проверенный на практике Z-образный рычажный механизм и высокопроизводительные ковши отличаются превосходным проникновением в отвал, высокими усилиями отрыва, хорошими углами поворота назад и уменьшенным временем копания и обеспечивают повышение срока службы шин, превосходную топливную эффективность и исключительную производительность.
- Конструкция составной рамы, выполненная при помощи роботизированной сварки, обеспечивает жесткость и прочность, поглощая все скручивающие нагрузки, а также нагрузки, связанные с погрузкой или применением напорного усилия.
- Система шарнирной сцепки для соединения передней и задней полурам увеличивает несущую способность машин серии L.

Высокая производительность

Работайте рационально, перемещайте больше материалов.



Двигатель

- Мощность двигателей машин 950L увеличена примерно на 22%, а машин 962L – на 8% (по сравнению с моделями серии H), благодаря чему повышается их производительность и точность реакции.

Коробка передач

- 5-ступенчатая коробка передач в стандартной комплектации оснащена гидротрансформатором с муфтой блокировки, который синхронизирует мощность двигателя и работу гидросистемы для повышения производительности и топливной эффективности машины.

Серия высокопроизводительных ковшей

- Благодаря расширенной горловине, удлинённому дну и изогнутым боковым пластинам, которые улучшают удержание материала (коэффициент заполнения) и снижают продолжительность циклов, нам удалось облегчить процесс загрузки высокопроизводительных ковшей.

Дилерская поддержка

- Дилеры Cat могут организовать обучение операторов, чтобы помочь вам повысить эффективность выполнения работ и прибыль.

Точные технологии для соответствующих областей применения

- Гидротрансформатор с муфтой блокировки в сочетании с функцией блокировки для фиксации переключения передач обеспечивает плавное переключение передач, быстрое ускорение и высокую скорость движения по склонам.
- Благодаря высокоэффективному гидротрансформатору увеличивается производительность работ по выемке грунта.
- Z-образный рычажный механизм обеспечивает увеличенное усилие отрыва на уровне земли при эксплуатации ковша.
- Дополнительный рычажный механизм высокого подъема обеспечивает увеличенную высоту оси шарнира, что облегчает загрузку.
- Устанавливаемая по заказу полностью автоматическая система регулирования тяги (блокировка дифференциала) повышает производительность при работах в отвале и при плохих дорожных условиях, одновременно снижая износ шин без вмешательства оператора.



Пониженный расход топлива

Разработано для уменьшения эксплуатационных расходов.

Двигатель и выбросы

- Двигатель Cat C7.1 ACERT, который соответствует требованиям китайского стандарта на выбросы загрязняющих веществ Nonroad Stage III и стандартов, эквивалентных Tier 3/Stage IIIA, спроектирован таким образом, чтобы обеспечить максимальную топливную эффективность и увеличенную мощность.
- Двигатель отличается сниженным расходом топлива благодаря передовым электронным технологиям Cat, инновационному процессу впрыска топлива и новейшим системам управления подачей воздуха.

Высокопроизводительные системы и компоненты

- Инновационные системы интеллектуально уменьшают среднюю частоту вращения коленчатого вала двигателя и сокращают общие тепловые нагрузки на систему, что значительно увеличивает производительность и топливную эффективность.

Улучшенные системы с инновационным подходом к их интеграции

- Полная интеграция двигателя, силовой передачи, гидросистемы и системы охлаждения способствует сокращению среднего расхода топлива по сравнению с моделями серии H.



- Снижение расхода топлива на 10% по сравнению с машинами серии H.*
- Двигатель ACERT с высокой мощностью потребляет гораздо меньше топлива, обеспечивая высокую мощность и крутящий момент, когда это необходимо.
- Высокопроизводительные ковши отличаются удлиненным дном, что упрощает проникновение в отвал и способствует снижению потребления топлива.
- Эффективный экономичный режим обеспечивает максимальную экономию топлива при минимальном снижении производительности.
- Благодаря использованию гидросистемы с регулированием по нагрузке обеспечивается пропорциональный поток на рабочем оборудовании и в контуре рулевого управления.
- Вентилятор с регулируемой частотой повышает топливную эффективность, снижает уровень шума и уменьшает риск засорения радиатора.
- Система управления холостым ходом двигателя (EIMS) позволяет достичь максимальной топливной эффективности за счет снижения частоты вращения коленчатого вала двигателя.
- Функция отключения двигателя на холостом ходу позволяет сэкономить топливо и сократить количество моточасов.

*Фактические результаты могут отличаться в зависимости от ряда факторов, таких как конфигурация машины, квалификация оператора, область применения машины, климат и др.

Простота эксплуатации

Безопасность. Комфорт. Эффективность.



Кабина оператора

- Лучшее в классе рабочее место оператора оснащено четырьмя стойками системы защиты при опрокидывании (ROPS), гарантирует непревзойденный комфорт, превосходный обзор и эффективность работы.
- Установленные на сиденье рычаги обеспечивают точное управление навесным оборудованием. При этом все органы управления перемещаются вместе с сиденьем, что позволяет оператору найти максимально удобное положение для работы.
- Легкое в управлении рулевое колесо позволяет без особых усилий контролировать машину при проведении сложных работ.
- Упрощенная панель обеспечивает легкий доступ к часто используемым органам управления, повышая эффективность работы оператора.
- Резинометаллические опоры, соединяющие кабину с рамой машины, снижают уровень шума и вибрации, обеспечивая комфортную среду и эффективность работы оператора.
- Устанавливаемая по заказу система регулирования плавности хода с двумя аккумуляторами обеспечивает превосходные ходовые характеристики и снижает вибрацию кабины.



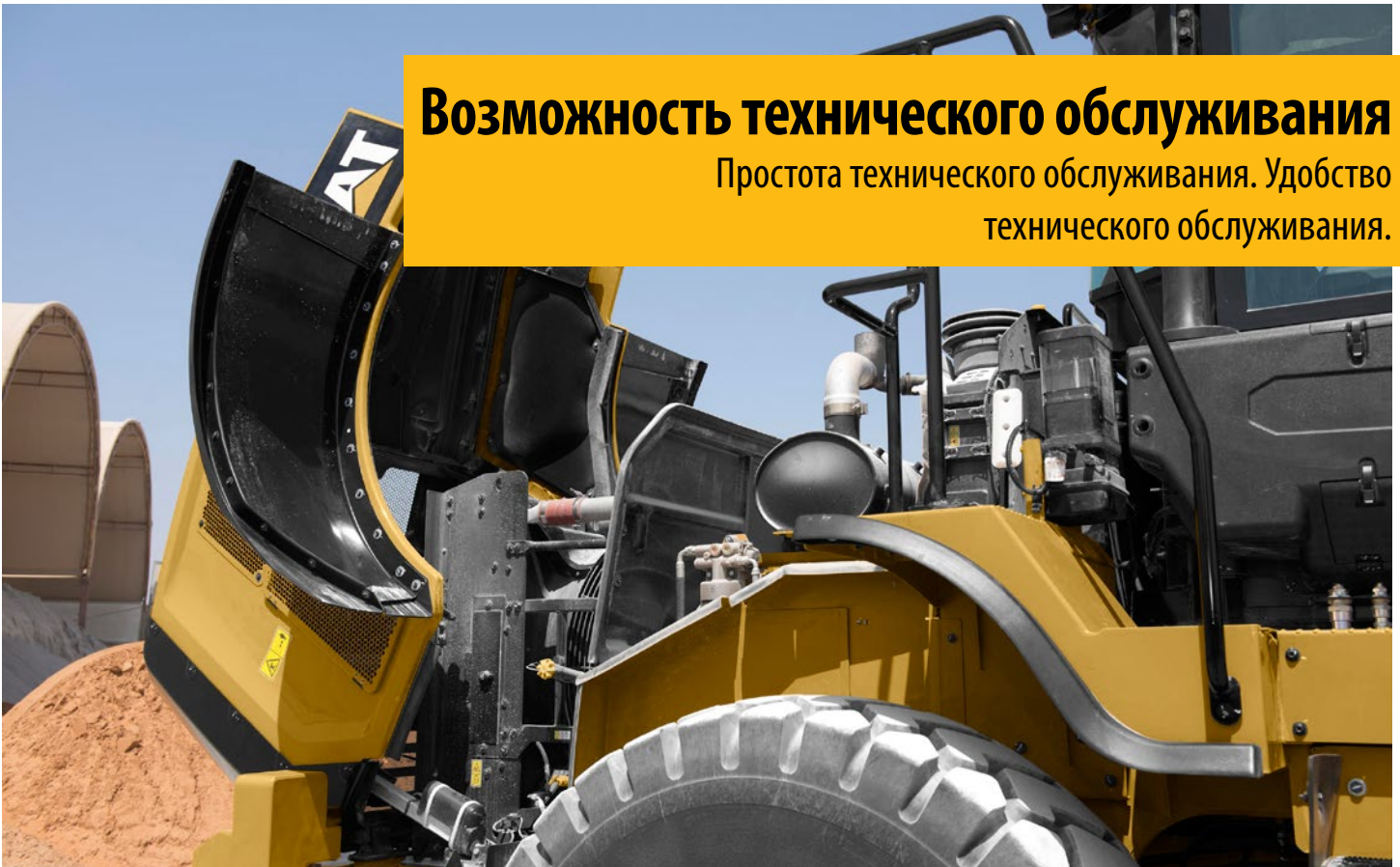
Безопасность

- Доступ в кабину облегчен благодаря широкой двери и лестнице.
- Ветровое стекло от пола до потолка кабины, большие зеркала со встроенными точечными зеркалами и камера заднего вида обеспечивают лучший в отрасли круговой обзор.
- Расположение прочных поручней изменилось, они обеспечивают безопасный доступ к платформам.
- Встроенная камера заднего вида улучшает обзор зоны позади машины, обеспечивая безопасность и высокую эффективность работы.



Возможность технического обслуживания

Простота технического обслуживания. Удобство
технического обслуживания.



Доступ к двигателю

- Цельный откидной капот с боковой и задней дверцами обеспечивает простой и быстрый доступ.
- Благодаря самому удобному в своем классе доступу для обслуживания к двигателю, датчикам уровня масла и охлаждающей жидкости на проведение технического обслуживания уходит меньше времени.

Узлы технического обслуживания

- Электрические и гидравлические узлы технического обслуживания сгруппированы и доступны с уровня земли, что позволяет повысить безопасность, упростить проведение технических работ и сократить время простоя.
- Безопасный доступ с уровня земли к заливной горловине топливного бака, точкам ежедневного технического обслуживания и множеству позволяет выполнить работы по обслуживанию быстрее.



Стояночный тормоз

- Внешние стояночные дисковые тормоза с суппортом легко доступны для осмотра и обслуживания.

Система охлаждения

- К системе охлаждения обеспечен удобный доступ для очистки и проведения технического обслуживания.
- Сердцевины гидравлического охладителя и охладителя системы кондиционирования выдвигаются, что обеспечивает доступ к обеим сторонам в процессе очистки.
- Панель доступа на левой стороне системы охлаждения откидывается вниз для обеспечения доступа к задней части емкости с охлаждающей жидкостью двигателя и промежуточному охладителю наддувочного воздуха (АТААС).
- По заказу может устанавливаться вентилятор с регулируемой частотой вращения, который при необходимости автоматически изменяет направление своего вращения для продувки сердцевин через определенные промежутки времени.





Технология Cat Connect

Контроль, управление и улучшенное функционирование на рабочей площадке.

Решения Cat Connect обеспечивают интеллектуальное использование технологии и обслуживания в целях повышения эффективности выполнения работ на площадке. Использование данных, полученных с машин, оснащенных высокотехнологичным оборудованием, обеспечивает непревзойденную информированность и контроль оборудования и его функционирования.

Услуги Cat Connect также доступны в вашей дилерской сети, в том числе:



УПРАВЛЕНИЕ
ОБОРУДОВАНИЕМ

Управление оборудованием – увеличение времени полезной работы и уменьшение эксплуатационных расходов.



ПРОИЗВОДИ-
ТЕЛЬНОСТЬ

Производительность – контроль производительности и управление эффективностью работы на площадке.



БЕЗОПАСНОСТЬ

Безопасность – повышение информированности на рабочей площадке, обеспечивающей безопасность персонала и оборудования.

Узнайте о доступных услугах у местного дилера.

Представленные технологии Cat Connect включают в себя:



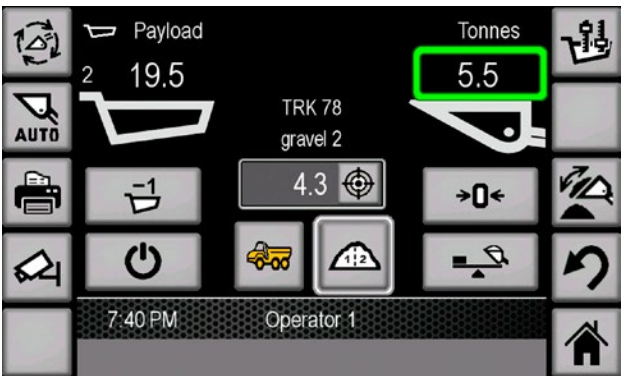
Технологии связи LINK

Технология LINK позволяет подключаться к оборудованию посредством беспроводной сети и получать доступ к необходимой информации.

Собранные данные могут включать в себя ценные сведения о том, как машина или парк техники выполняют ту или иную работу, чтобы помочь вам принять своевременные и объективные решения, которые позволят повысить эффективность и производительность.

Product Link/VisionLink

- Система Product Link встроена в конструкцию машины, чтобы исключить из процесса управления техническим обслуживанием работу наугад.
- Система обеспечивает легкий доступ к актуальной информации о местоположении машины, моточасах, расходе топлива, времени простоя и кодах событий посредством пользовательского интерфейса VisionLink, который поможет вам повысить эффективность управления парком техники и снизить эксплуатационные расходы.



Технологии PAYLOAD

Технологии PAYLOAD обеспечивают точное взвешивание загружаемого и перемещаемого груза. Данные о полезной нагрузке отображаются в режиме реального времени, что позволяет повысить производительность, уменьшить перегрузку. Кроме того, они записываются, обеспечивая возможность отслеживать перемещение материала.

Cat Production Measurement 2.0 (дополнительно)

- Передает данные об измеренной полезной нагрузке в кабину и позволяет выполнять взвешивание груза во время загрузки.
- Встроенный многофункциональный сенсорный экран Cat с графическим пользовательским интерфейсом прост в использовании и не создает ощущения беспорядка в кабине.
- Простая процедура калибровки не требует специальных инструментов и облегчает эксплуатацию.
- Функции взвешивания при малом подъеме и стряхивания позволяют ускорить загрузку самосвалов при максимальной мощности.
- Интерфейс VisionLink предоставляет быстрый доступ к сводной информации о погрузочных операциях, включая производительность, полезную нагрузку и эффективность.
- Отчеты дополнительной системы улучшения производительности содержат комплексную актуальную информацию, которая поможет вам в управлении и повышении производительности и прибыльности вашей работы.



Технологии DETECT

Технологии DETECT повышают информированность оператора о ситуации вокруг рабочего оборудования и отображают предупреждения для обеспечения безопасности персонала и сохранности оборудования.

Камера заднего вида

- Данные технологии интегрированы в стандартный дисплей и позволяют улучшить обзор рабочей площадки позади машины, обеспечивая безопасную и уверенную работу.
- На заказ можно установить дополнительный второй дисплей, который обеспечивает отдельный обзор рабочей площадки позади машины.

Система обнаружения объектов позади машины (дополнительно)

- Радар, встроенный в сенсорный дисплей, предупреждает вас о наличии посторонних объектов в критической зоне машины при движении задним ходом.
- Повышение информированности о рабочей среде повышает безопасность на рабочей площадке.

Универсальность

Вы можете выполнять более широкий спектр работ с помощью своей машины.



Устройство для быстрой смены навесного оборудования Fusion™

Улучшенная производительность машины

- Система Fusion (запатентованная) объединяет в себе преимущества систем с креплением на пальцах и универсальность систем быстрой смены навесного оборудования.
- Устройство для быстрой смены навесного оборудования Fusion устанавливается близко к рычагам погрузчика, что гарантирует минимальное смещение и повышенную производительность.

Отсутствие потери производительности

- Устройство Fusion предназначено для интеграции рабочего оборудования и машины путем приближения устройства для быстрой смены оборудования и инструмента к колесному погрузчику, что обеспечивает повышенную грузоподъемность по сравнению с машинами, оснащенными другими системами смены оборудования.

Исключительная прочность

- Усовершенствованный клиновидный механизм обеспечивает надежную и бесшумную фиксацию, предотвращает люфты и снижает износ, что, в свою очередь, приводит к увеличению срока службы.

Серия высокопроизводительных ковшей

Удобная погрузка, низкий расход топлива и увеличенная вместимость

- При проектировании ковшей использовался системный подход, который позволил оптимизировать форму ковша в соответствии с характеристиками рычажного механизма машины, ее массой, подъемным усилием и грузоподъемностью при наклоне.
- Сниженное время копания и улучшенное удержание материала приводит к значительному повышению производительности и топливной эффективности.

Низкие эксплуатационные расходы

- Ковши отличаются удлиненным дном, что облегчает проникновение в отвал и обеспечивает великолепный обзор для оператора при заполненном ковше.
- Более быстрое врезание в отвал гарантирует уменьшенный расход топлива и увеличенный ресурс шин.
- Уникальная защита от высыпания предотвращает попадание излишков материала из ковша на кабину и компоненты рычажного механизма.

Повышенная производительность

- Ковши имеют увеличенные коэффициенты заполнения: от 100 до 115% в зависимости от области применения и материалов, с которыми работает машина. Это достигается за счет изогнутого бокового профиля.

Больше дополнительных возможностей для выполнения конкретных задач

- Высокопроизводительные ковши доступны в вариантах для общего назначения и для погрузки и разгрузки материала.



Расходы на владение

Доказанная рентабельность инвестиций.



Cat Product Link

- Система Cat Product Link позволяет выполнять дистанционный контроль оборудования с целью повышения производительности всего парка машин.
- Система Product Link тесно интегрирована с другими системами машины; информация, такая как данные о событиях, диагностических кодах, моточасах, расходе топлива, времени простоя и др., передается на защищенную страницу веб-приложения VisionLink.
- Приложение VisionLink – это высокопроизводительное программное обеспечение, позволяющее предоставлять пользователям и дилерам такую информацию, как картографирование местоположения машины, время работы и простоя, уровень топлива и пр.

Сервисы S-O-S

- Помогают отслеживать срок службы компонентов и снижать время простоя машины, повышать производительность и эффективность.
- Регулярный отбор проб эксплуатационных жидкостей позволяет оценить состояние внутренних компонентов машины. Проблемы, связанные с износом, легко спрогнозировать и устранить.
- Операции обслуживания могут быть включены в рабочий график организации клиента. Это позволит увеличить время безотказной работы машин и обеспечит возможность выполнения профилактического ремонта до возникновения неисправностей.

Система автоматической смазки Cat

Полностью интегрированная система автоматической смазки Cat обеспечивает полный контроль над системой смазки и легкий доступ к результатам диагностических тестов, поскольку она встроена в машину, дисплей и VisionLink (устанавливается дополнительно). Удобный доступ к дозаправочному насосу и масленкам обеспечивает простое и быстрое обслуживание.

Наличие запчастей

- Компания Caterpillar обеспечивает непревзойденный уровень поддержки для снижения расходов и повышения эффективности работы своих клиентов.
- Всемирная сеть поставок запасных частей, которая доступна дилерам Cat, поможет сократить продолжительность простоев машины и сэкономить средства за счет быстрой доставки необходимых деталей.

Стоимость на вторичном рынке

- Компания Caterpillar предоставляет не только качественные машины, но и гарантирует поддержку своей продукции через дилерскую сеть для обеспечения надежности и долговечности оборудования.

Эксплуатационные расходы

Экономия времени и средств за счет оптимизированных методов работы.



Самая топливоэффективная машина в отрасли

- Отзывы клиентов показывают, что колесные погрузчики Cat отличаются самым низким расходом топлива в отрасли.

Двигатель, гидросистема и коробка передач

- Полная интеграция способствует повышению производительности, снижению расхода топлива без ущерба для производительности машины и дополнительных усилий со стороны владельца и операторов.

Гидротрансформатор с муфтой блокировки и стратегия переключения передач

- Сниженное прерывание крутящего момента повышает производительность силовой передачи, экономит топливо, а режим автоматического переключения передач в диапазоне от 1 до 5 поддерживает низкую частоту вращения коленчатого вала двигателя, снижая потребление топлива и одновременно обеспечивая оптимальную производительность.

Серия высокопроизводительных ковшей

- Высокопроизводительные ковши отличаются меньшим временем заполнения и лучшим удержанием материала, что уменьшает продолжительность рабочего цикла, увеличивает производительность и экономит топливо.

Устанавливаемая по заказу автоматическая система регулирования тяги (блокировка дифференциала)

- Автоматическая система регулирования тяги не требует вмешательства оператора. Она повышает тягу и уменьшает износ шин по сравнению с другими устройствами, дополнительно сокращая эксплуатационные расходы.

Внешние стояночные дисковые тормоза с суппортом

- У внешних стояночных дисковых тормозов нет недостатков, свойственных внутренним маслоохлаждаемым дисковым тормозам. Они не требуют замены масла и позволяют сократить расходы на топливо и техническое обслуживание.

Технические характеристики колесных погрузчиков 950L/962L

Двигатель – 950L

Модель двигателя	Cat C7.1 ACERT	
Максимальная полная мощность (2000 об/мин)		
ISO 14396	195 кВт	265 л.с. (метрические единицы)
Максимальная полезная мощность (2000 об/мин)		
ISO 9249	185 кВт	252 л.с. (метрические единицы)
Пиковый полный крутящий момент (1400 об/мин)		
ISO 14396	1050 Н·м	
Максимальный полезный крутящий момент (1400 об/мин)		
ISO 14396	984 Н·м	
Диаметр цилиндра	105 мм	
Ход поршня	135 мм	
Рабочий объем двигателя	7,01 л	

- Двигатель Cat с технологией ACERT соответствует требованиям китайского стандарта на выбросы загрязняющих веществ Nonroad Stage III и стандартов, эквивалентных Tier 3/Stage IIIA.
- В ходе испытаний, проводимых при нормальных условиях в соответствии с требованиями указанных стандартов, мощность достигается при заявленной скорости.
- Указанная полезная мощность представляет собой мощность на маховике двигателя, оборудованного вентилятором, генератором, воздухоочистителем и каталитическим нейтрализатором.
- Заявленная полная мощность представляет собой мощность с вентилятором, работающим на максимальной скорости.

Ковши – 950L

Вместимость ковша	2,7-4,4 м ³
-------------------	------------------------

Масса – 950L

Эксплуатационная масса	18 136 кг
------------------------	-----------

- Масса приведена для машины в конфигурации с радиальными шинами Michelin 23.5R25 XHA2 L3, полной заправкой жидкостями, оператором, стандартным противовесом, устройством облегчения холодного пуска, крыльями для движения по дороге, системой Product Link, открытым дифференциалом мостов (переднего/заднего), кожухом силовой передачи, вспомогательной системой рулевого управления, шумоизоляцией и универсальным ковшом с режущей кромкой на болтах 3,1 м³.

Эксплуатационные характеристики – 950L

Статическая опрокидывающая нагрузка – при полном повороте на 40°		
С деформацией шин	10 926 кг	
Без деформации шин	11 624 кг	
Усилие отрыва	152 кН	

- Полное соответствие требованиям разделов 1-6 стандарта ISO (2007) 143971, согласно которым расхождение между расчетными и экспериментальными данными не должно превышать 2%.

Двигатель – 962L

Модель двигателя	Cat C7.1 ACERT	
Максимальная полная мощность (2000 об/мин)		
ISO 14396	195 кВт	265 л.с. (метрические единицы)
Максимальная полезная мощность (2000 об/мин)		
ISO 9249	185 кВт	252 л.с. (метрические единицы)
Пиковый полный крутящий момент (1400 об/мин)		
ISO 14396	1050 Н·м	
Максимальный полезный крутящий момент (1400 об/мин)		
ISO 14396	984 Н·м	
Диаметр цилиндра	105 мм	
Ход поршня	135 мм	
Рабочий объем двигателя	7,01 л	

- Двигатель Cat с технологией ACERT соответствует требованиям китайского стандарта на выбросы загрязняющих веществ Nonroad Stage III и стандартов, эквивалентных Tier 3/Stage IIIA.
- В ходе испытаний, проводимых при нормальных условиях в соответствии с требованиями указанных стандартов, мощность достигается при заявленной скорости.
- Указанная полезная мощность представляет собой мощность на маховике двигателя, оборудованного вентилятором, генератором, воздухоочистителем и каталитическим нейтрализатором.
- Заявленная полная мощность представляет собой мощность с вентилятором, работающим на максимальной скорости.

Ковши – 962L

Вместимость ковша	2,7-4,4 м ³
-------------------	------------------------

Масса – 962L

Эксплуатационная масса	19 123 кг
------------------------	-----------

- Масса приведена для машины в конфигурации с радиальными шинами Michelin 23.5R25 XHA2 L3, полной заправкой жидкостями, оператором, стандартным противовесом, устройством облегчения холодного пуска, крыльями для движения по дороге, системой Product Link, открытыми мостами (передним/задним), кожухом силовой передачи, вспомогательной системой рулевого управления, шумоизоляцией и универсальным ковшом с режущей кромкой на болтах 3,4 м³.

Эксплуатационные характеристики – 962L

Статическая опрокидывающая нагрузка – при полном повороте на 40°		
С деформацией шин	11 700 кг	
Без деформации шин	12 455 кг	
Усилие отрыва	146 кН	

- Полное соответствие требованиям разделов 1-6 стандарта ISO (2007) 143971, согласно которым расхождение между расчетными и экспериментальными данными не должно превышать 2%.

Технические характеристики колесных погрузчиков 950L/962L

Коробка передач

1-я передача переднего хода	6,9 км/ч
2-я передача переднего хода	12 км/ч
3-я передача переднего хода	19,3 км/ч
4-я передача переднего хода	25,7 км/ч
5-я передача переднего хода	39,5 км/ч
1-я передача заднего хода	6,9 км/ч
2-я передача заднего хода	12 км/ч
3-я передача заднего хода	25,7 км/ч

- Максимальная скорость хода машины в стандартной комплектации с пустым ковшем и стандартными шинами L3 с радиусом качения 787 мм.

Гидросистема

Тип насоса рабочего оборудования	Регулируемый аксиально-поршневой
Система навесного оборудования	
Максимальная производительность насоса (2340 об/мин) (ηрасход = 95%)	245 л/мин
Максимальное рабочее давление	27 900 кПа
Максимальный расход дополнительного 3-го/4-го гидрораспределителя	240 л/мин
Максимальное давление дополнительного 3-го/4-го гидрораспределителя	21 780 кПа
Продолжительность цикла работы гидросистемы при номинальной полезной нагрузке:	
Подъем из транспортного положения	5,3 с
Разгрузка при максимальном подъеме	1,4 с
Опускание, порожний, за счет собственного веса	2,8 с
Всего	9,5 с

Тормоза – 950L

Тормоза	Тормоза соответствуют требованиям стандартов ISO 3450
---------	---

Мосты – 950L

Передняя ось	Фиксированный
Задний	Угол качания: ±13°
Вертикальный ход колеса	481 мм

Кабина

ROPS/FOPS	Конструкции ROPS/FOPS соответствуют требованиям стандартов ISO 3471 и ISO 3449 уровня II
-----------	--

Уровень шума – 950L

Значения уровня шума, указанные ниже, относятся только к определенным рабочим условиям. Уровни шума, воздействующие на стороннего наблюдателя и на оператора, будут различаться в зависимости от частоты вращения коленчатого вала двигателя и/или вентилятора охлаждения. Средства защиты органов слуха могут потребоваться, если техническое обслуживание кабины не выполняется надлежащим образом или при продолжительной работе при открытых окнах и/или дверях кабины в условиях повышенного шума.

При максимальном значении скорости вращения вентилятора охлаждения:

Уровень шума, воздействующего на оператора (ISO 6396:2008)	72 дБ(А)
Внешний уровень звуковой мощности (ISO 6395:2008)	107 дБ(А)
Уровень внешнего звукового давления (SAE J88:2013)	75 дБ(А)*

При значении скорости вращения вентилятора охлаждения, составляющем 70% от максимального:**

Уровень шума, воздействующего на оператора (ISO 6396:2008)	69 дБ(А)
Внешний уровень звуковой мощности (ISO 6395:2008)	104 L _{WA} ***

*Расстояние 15 м, при движении вперед на второй передаче

**Для машин, поставляемых в страны, в которых действуют директивы ЕС.

***Директива Европейского союза "2000/14/ЕС", дополненная редакцией "2005/88/ЕС".

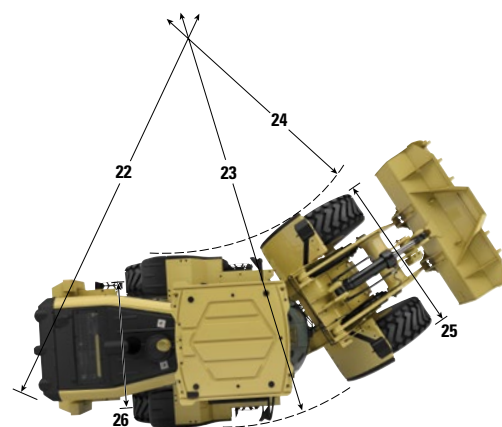
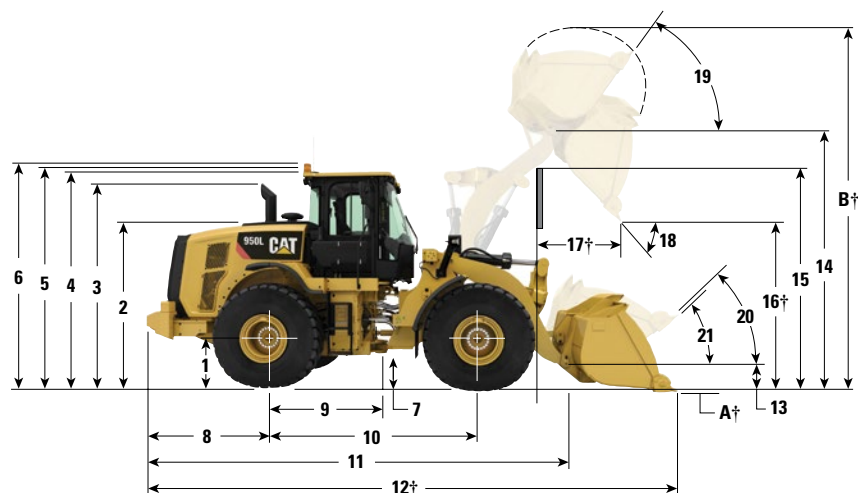
Вместимость заправочных емкостей

Топливный бак	275 л
Система охлаждения	58,6 л
Картер двигателя	22 л
Коробка передач	43 л
Дифференциал и бортовые редукторы – передние	43 л
Дифференциал и бортовые редукторы – задние	43 л
Гидробак	125 л

Технические характеристики колесных погрузчиков 950L/962L

Размеры машины 950L

Все размеры указаны приблизительно.



Модификация со стандартной высотой подъема Модификация с высоким подъемом

	Модификация со стандартной высотой подъема	Модификация с высоким подъемом
1 Высота до средней линии моста	747 мм	747 мм
2 Высота до верха капота	2697 мм	2697 мм
3 Высота до верха выхлопной трубы	3415 мм	3415 мм
4 Высота до верха устройства защиты оператора при опрокидывании машины (ROPS)	3446 мм	3446 мм
5 Высота до верха антенны системы Product Link	3477 мм	3477 мм
6 Высота до верха проблескового маячка	3747 мм	3747 мм
7 Дорожный просвет	368 мм	368 мм
8 От осевой линии заднего моста до края противовеса	2083 мм	2071 мм
9 Расстояние от осевой линии заднего моста до сцепного устройства	1675 мм	1675 мм
10 Колесная база	3350 мм	3350 мм
11 Габаритная длина (без ковша)	6939 мм	7428 мм
12 Транспортная длина (ковш в горизонтальном положении на земле)*†	8249 мм	8788 мм
13 Высота оси шарнира в транспортном положении	663 мм	765 мм
14 Высота оси шарнира при максимальном подъеме	3995 мм	4490 мм
15 Зазор стрелы при максимальном подъеме	3410 мм	3794 мм
16 Высота разгрузки при максимальном подъеме и угле разгрузки 45°*†	2856 мм	3351 мм
17 Вылет при максимальном подъеме и угле разгрузки 45°*†	1319 мм	1387 мм
18 Угол разгрузки при максимальном подъеме и разгрузке (на упорах)*	53 градусов	50 градусов
19 Поворот ковша назад при максимальном подъеме*	60 градусов	66 градусов
20 Поворот ковша назад в транспортном положении*	49 градусов	54 градуса
21 Угол поворота ковша назад на земле*	41 градусов	45 градусов
22 Радиус поворота по противовесу	6026 мм	6027 мм
23 Радиус поворота по наружной стороне шины	5984 мм	5984 мм
24 Радиус поворота по внутренней стороне шины	3218 мм	3218 мм
25 Ширина по шинам (без груза)	2814 мм	2814 мм
Ширина по шинам (с грузом)	2822 мм	2822 мм
26 Ширина колеи	2140 мм	2140 мм

*С ковшом общего назначения 3,1 м³ с креплением на пальцах и режущей кромкой с болтовым креплением (см. эксплуатационные характеристики других ковшей).

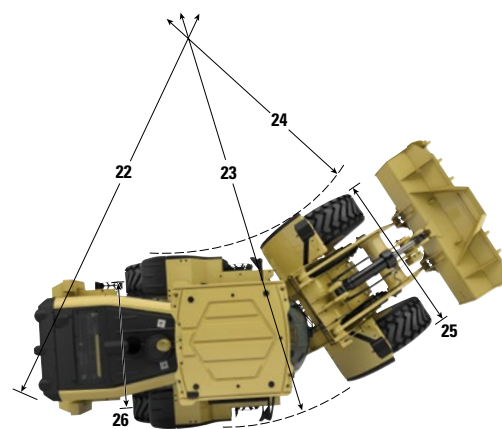
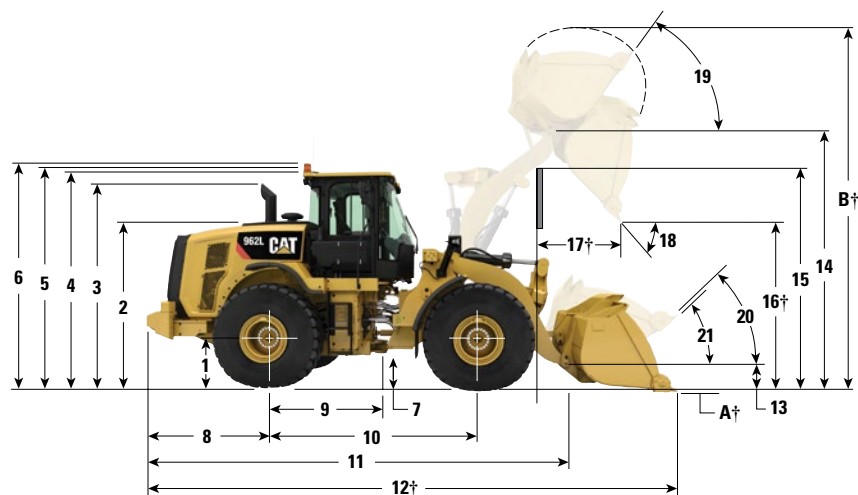
†Размеры указаны в таблицах в разделе "Эксплуатационные характеристики"

Все высоты и размеры шин указаны для радиальных шин Michelin 23.5R25 XHA2 L3 (информация о других шинах приводится в таблице "Варианты шин"). В графе "Ширина по шинам" указаны размеры по выступам с учетом расширения.

Технические характеристики колесных погрузчиков 950L/962L

Размеры машины 962L

Все размеры указаны приблизительно.



	Модификация со стандартной высотой подъема	Модификация с высоким подъемом	
1	Высота до средней линии моста	744 мм	744 мм
2	Высота до верха капота	2694 мм	2694 мм
3	Высота до верха выхлопной трубы	3412 мм	3412 мм
4	Высота до верха устройства защиты оператора при опрокидывании машины (ROPS)	3443 мм	3443 мм
5	Высота до верха антенны системы Product Link	3474 мм	3474 мм
6	Высота до верха проблескового маячка	3744 мм	3744 мм
7	Дорожный просвет	365 мм	365 мм
8	От осевой линии заднего моста до края противовеса	2147 мм	2186 мм
9	Расстояние от осевой линии заднего моста до сцепного устройства	1675 мм	1675 мм
10	Колесная база	3350 мм	3350 мм
11	Габаритная длина (без ковша)	7129 мм	7543 мм
12	Транспортная длина (ковш в горизонтальном положении на земле)*†	8489 мм	8903 мм
13	Высота оси шарнира в транспортном положении	642 мм	762 мм
14	Высота оси шарнира при максимальном подъеме	4182 мм	4487 мм
15	Зазор стрелы при максимальном подъеме	3624 мм	3791 мм
16	Высота разгрузки при максимальном подъеме и угле разгрузки 45°*†	3007 мм	3312 мм
17	Вылет при максимальном подъеме и угле разгрузки 45°*†	1299 мм	1416 мм
18	Угол разгрузки при максимальном подъеме и разгрузке (на упорах)*	52 градусов	49 градусов
19	Поворот ковша назад при максимальном подъеме*	60 градусов	66 градусов
20	Поворот ковша назад в транспортном положении*	49 градусов	54 градуса
21	Угол поворота ковша назад на земле*	40 градусов	45 градусов
22	Радиус поворота по противовесу	6024 мм	6066 мм
23	Радиус поворота по наружной стороне шины	5984 мм	5984 мм
24	Радиус поворота по внутренней стороне шины	3218 мм	3218 мм
25	Ширина по шинам (без груза)	2821 мм	2821 мм
	Ширина по шинам (с грузом)	2824 мм	2824 мм
26	Ширина колеи	2140 мм	2140 мм

*С ковшом общего назначения 3,4 м³ с креплением на пальцах и режущей кромкой с болтовым креплением (см. эксплуатационные характеристики других ковшей).

†Размеры указаны в таблицах в разделе "Эксплуатационные характеристики"

Все высоты и размеры шин указаны для радиальных шин Michelin 23.5R25 XHA2 L3 (информация о других шинах приводится в таблице "Варианты шин"). В графе "Ширина по шинам" указаны размеры по выступам с учетом расширения.

Технические характеристики колесных погрузчиков 950L/962L

Варианты шин колесного погрузчика 950L

	Michelin	Bridgestone	Bridgestone	Michelin	Bridgestone	Michelin	Goodyear	Triangle	Titan	Flexport
Марка шин										
Размер шин	23.5R25	23.5-25	23.5R25	750/65R25	23.5-25	23.5R25	23.5R25	23.5R25	725/70-25	65×13×25 (23.5×25)
Тип протектора	L-3	L-3	L-3	L-3	L-3	L-5	L-3	L-3	L-4	—
Рисунок протектора	XHA2	SRG LD	VJT	XLD	VL2	XLD D2	RT-3B	TB516	LS150	Гладкие
Ширина по шинам – максимальная (без груза)*	2814 мм	2768 мм	2798 мм	2948 мм	2769 мм	2817 мм	2835 мм	2770 мм	2896 мм	2808 мм
Ширина по шинам – максимальная (с грузом)*	2822 мм	2795 мм	2831 мм	2965 мм	2782 мм	2833 мм	2846 мм	2821 мм	2860 мм	2821 мм
Изменение вертикальных размеров (в среднем, спереди и сзади)	0 мм	1 мм	-6 мм	-6 мм	14 мм	28 мм	-1 мм	13 мм	29 мм	45 мм
Изменение горизонтального вылета	0 мм	-16 мм	6 мм	11 мм	3 мм	-25 мм	3,4 мм	-3,0 мм	-30 мм	-10 мм
Изменение радиуса поворота к наружной стороне шины	0 мм	-13,5 мм	4,5 мм	71,5 мм	-20 мм	2,5 мм	12 мм	0,45 мм	19,05 мм	-0,5 мм
Изменение радиуса поворота к внутренней стороне шины	0 мм	13,5 мм	-4,5 мм	-71,5 мм	20 мм	-2,5 мм	-12 мм	0,5 мм	-19 мм	0,5 мм
Изменение эксплуатационной массы (без балласта)	0 кг	-248 кг	168 кг	801 кг	-100 кг	668 кг	127 кг	-251 кг	339 кг	4312 кг

*Указана ширина по выступам шин с учетом расширения шин.

Изменения, затронувшие только колесный погрузчик 950L

	Michelin	Bridgestone	Bridgestone	Michelin	Bridgestone	Michelin	Goodyear	Triangle	Titan	Flexport
Марка шин										
Размер шин	23.5R25	23.5-25	23.5R25	750/65R25	23.5-25	23.5R25	23.5R25	23.5R25	725/70-25	65×13×25 (23.5×25)
Тип протектора	L-3	L-3	L-3	L-3	L-3	L-5	L-3	L-3	L-4	—
Рисунок протектора	XHA2	SRG LD	VJT	XLD	VL2	XLD D2	RT-3B	TB516	LS150	Гладкие
Изменение статической опрокидывающей нагрузки – прямое положение	0 кг	-165 кг	112 кг	534 кг	-67 кг	446 кг	85 кг	-167 кг	226 кг	2876 кг
Изменение статической опрокидывающей нагрузки – положение поворота	0 кг	-144 кг	98 кг	466 кг	-58 кг	389 кг	74 кг	-146 кг	197 кг	2508 кг

Технические характеристики колесных погрузчиков 950L/962L

Варианты шин колесного погрузчика 962L

Марка шин	Michelin	Bridgestone	Bridgestone	Bridgestone	Michelin	Bridgestone	Michelin	Goodyear	Triangle	Titan	Flexport
Размер шин	23.5R25	23.5R25	23.5-25	23.5R25	750/ 65R25	23.5-25	23.5R25	23.5R25	23.5R25	725/ 70-25	65×13×25 (23.5×25)
Тип протектора	L-3	L-3	L-3	L-3	L-3	L-3	L-5	L-3	L-3	L-4	—
Рисунок протектора	XHA2	VMT	SRG LD	VJT	XLD	VL2	XLD D2	RT-3B	TB516	LS150	Гладкие
Ширина по шинам – максимальная (без груза)*	2821 мм	2810 мм	2768 мм	2809 мм	2954 мм	2771 мм	2825 мм	2840 мм	2768 мм	2921 мм	2798 мм
Ширина по шинам – максимальная (с грузом)*	2824 мм	2835 мм	2797 мм	2832 мм	2967 мм	2784 мм	2835 мм	2847 мм	2828 мм	2855 мм	2820 мм
Изменение вертикальных размеров (в среднем, спереди и сзади)	0 мм	-2 мм	1 мм	-6 мм	-6 мм	16 мм	28 мм	1 мм	15 мм	32 мм	48 мм
Изменение горизонтального вылета	0 мм	6 мм	-16 мм	6 мм	11 мм	3 мм	-25 мм	3,4 мм	-3 мм	-30,0 мм	-10 мм
Изменение радиуса поворота к наружной стороне шины	0 мм	6 мм	-13,5 мм	4,5 мм	71,5 мм	-20 мм	5,5 мм	11,6 мм	2,15 мм	15,4 мм	-2 мм
Изменение радиуса поворота к внутренней стороне шины	0 мм	-6 мм	13,5 мм	-4,5 мм	-71,5 мм	20 мм	-5,5 мм	11,5 мм	-2 мм	-15,5 мм	2 мм
Изменение эксплуатационной массы (без балласта)	0 кг	188 кг	-248 кг	168 кг	801 кг	-100 кг	668 кг	127 кг	-251 кг	339 кг	4312 кг

*Указана ширина по выступам шин с учетом расширения шин.

Изменения, затронувшие только колесный погрузчик 962L

Марка шин	Michelin	Bridgestone	Bridgestone	Bridgestone	Michelin	Bridgestone	Michelin	Goodyear	Triangle	Titan	Flexport
Размер шин	23.5R25	23.5R25	23.5-25	23.5R25	750/ 65R25	23.5-25	23.5R25	23.5R25	23.5R25	725/ 70-25	65×13×25 (23.5×25)
Тип протектора	L-3	L-3	L-3	L-3	L-3	L-3	L-5	L-3	L-3	L-4	—
Рисунок протектора	XHA2	VMT	SRG LD	VJT	XLD	VL2	XLD D2	RT-3B	TB516	LS150	Гладкие
Изменение статической опрокидывающей нагрузки – прямое положение	0 кг	119 кг	-157 кг	106 кг	507 кг	-63 кг	423 кг	81 кг	-159 кг	215 кг	2729 кг
Изменение статической опрокидывающей нагрузки – положение поворота	0 кг	104 кг	-137 кг	93 кг	442 кг	-55 кг	368 кг	70 кг	-138 кг	187 кг	2378 кг

Коэффициенты заполнения ковша и таблица спецификаций машины 950L

При выборе размера ковша необходимо учитывать плотность материала и предполагаемый коэффициент заполнения ковша. Высокопроизводительные ковши Cat с удлиненным дном, большим показателем раскрытия, увеличенным углом поворота относительно носителя, закругленными боковыми стенками и встроеной защитой от высыпания обладают более высокими коэффициентами заполнения, чем ковши предыдущего поколения или других производителей. Поэтому фактический объем груза, с которым может работать машина, часто превышает номинальное значение вместимости.

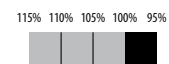
Разрыхленный материал		Плотность материала	Коэффициент заполнения (%)*
Земля/глина		1500-1700 кг/м ³	115
Песок и гравий		1500-1700 кг/м ³	115
Агрегатная смесь:	25-76 мм	1600-1700 кг/м ³	110
	19 мм и меньше	1800 кг/м ³	105
Скальные породы:	76 мм и больше	1600 кг/м ³	100

*В % от соответствующей ISO номинальной вместимости.

Примечание. На достигаемый коэффициент заполнения влияет то, промывается продукт или нет.

Плотность материала		кг/м ³	800	900	1000	1100	1200	1300	1400	1500	1600	1700	1800	1900	2000	2100	2200	2300	2400	2500		
Стандартная Рычажный механизм	Крепление на пальцах	Общего назначения	2,70 м ³																			
			3,10 м ³																			
		3,30 м ³																				
		3,40 м ³																				
	Крепление на пальцах	Общего назначения	3,10 м ³																			
			3,40 м ³																			
		Для погрузки и разгрузки материалов	3,10 м ³																			
			3,40 м ³																			
Скальный	2,90 м ³																					
	3,40 м ³																					
Стандартный рычажный механизм, Вспомогательный противовес	Крепление на пальцах	Общего назначения	3,30 м ³																			
			3,40 м ³																			
			3,60 м ³																			
	Fusion	Общего назначения	3,40 м ³																			
			3,91 м ³																			
			4,14 м ³																			
Модификация с высоким подъемом Рычажный механизм	Крепление на пальцах	Общего назначения	2,70 м ³																			
			3,10 м ³																			
		3,40 м ³																				
		3,91 м ³																				
	Крепление на пальцах	Для погрузки и разгрузки материалов	3,20 м ³																			
			3,40 м ³																			
		3,68 м ³																				
		3,91 м ³																				

Коэффициенты заполнения ковша



Примечание. Все ковши оснащаются режущей кромкой с болтовым креплением, за исключением скальных ковшей, которые используются с наконечниками.

Технические характеристики колесных погрузчиков 950L/962L

Эксплуатационные характеристики машин 950L с ковшами

Рычажный механизм		Стандартный рычажный механизм						Изменение рычажного механизма высокого подъема*		
Тип ковша		Общего назначения – крепление на пальцах								
Тип режущей кромки		Режущие кромки с болтовым креплением	Режущие кромки с болтовым креплением	Зубья и сегменты	Режущие кромки с болтовым креплением	Зубья и сегменты	Режущие кромки с болтовым креплением		Зубья и сегменты	
	Номинальная вместимость	м ³	2,70	3,10	3,10	3,30	3,30	3,40	3,40	
	Грузоподъемность – 110%	м ³	2,97	3,41	3,41	3,63	3,63	3,74	3,74	
	Ширина	мм	2 927	2 927	2 994	2 927	2 994	2 927	2 994	
16†	Высота разгрузки при максимальном подъеме и угле разгрузки 45°	мм	2 936	2 856	2 738	2 817	2 699	2 791	2 672	495
17†	Вылет при максимальном подъеме и угле разгрузки 45°	мм	1 263	1 319	1 430	1 349	1 459	1 371	1 481	67
	Вылет при горизонтальном расположении стрелы и ковша	мм	2 527	2 627	2 788	2 677	2 838	2 712	2 873	405
A†	Глубина копания	мм	89	89	89	89	89	89	89	21
12†	Габаритная длина	мм	7 969	8 069	8 243	8 119	8 293	8 154	8 328	652
B†	Габаритная высота при максимальном подъеме ковша	мм	5 363	5 325	5 325	5 500	5 500	5 529	5 529	496
	Радиус поворота погрузчика с ковшом в транспортном положении	мм	6 651	6 678	6 760	6 692	6 774	6 702	6 784	391
	Статическая опрокидывающая нагрузка в прямом положении (с деформацией шин)**	кг	12 804	12 621	12 481	12 525	12 384	12 463	12 322	-776
	Статическая опрокидывающая нагрузка в прямом положении (без деформации шин)**	кг	13 492	13 314	13 173	13 220	13 078	13 159	13 017	-854
	Статическая опрокидывающая нагрузка при повороте (с деформацией шин)**	кг	11 099	10 926	10 786	10 835	10 694	10 776	10 635	-780
	Статическая опрокидывающая нагрузка при повороте (без деформации шин)**	кг	11 793	11 624	11 483	11 535	11 393	11 478	11 335	-845
	Усилие отрыва	кН	166	152	151	146	144	141	140	-8
	Эксплуатационная масса	кг	18 047	18 136	18 244	18 181	18 289	18 211	18 319	1 137

†Изображено на рисунке к таблице с размерами.

*Максимальные значения.

**Статическая опрокидывающая нагрузка и эксплуатационная масса приведены для машины общей конфигурации с радиальными шинами Michelin 23.5R25 XHA2 L3, полной заправкой жидкостями, оператором, стандартным противовесом, устройством облегчения холодного пуска, крыльями для движения по дороге, системой Product Link, открытым дифференциалом мостов (переднего/заднего), кожухом силовой передачи, вспомогательной системой рулевого управления и шумоизоляцией.

С деформацией шин: полное соответствие стандарту ISO 14397-1 (2007), разделы 1-6, который требует, чтобы расхождение между расчетными и экспериментальными данными не превышало 2%.

Без деформации шин: соответствие требованиям разделов 1-5 стандарта ISO 14397-1 (2007).

В разных регионах доступны разные ковши и предложения. Для получения дополнительной информации обратитесь к местному дилеру Cat.

Технические характеристики колесных погрузчиков 950L/962L

Эксплуатационные характеристики машин 950L с ковшами

Рычажный механизм		Стандартный рычажный механизм				Рычажный механизм высокого подъема	Изменение рычажного механизма высокого подъема*
Тип ковша		Общего назначения – устройство для быстрой смены навесного оборудования Fusion		Для разгрузки и погрузки материалов – крепление на пальцах		Для разгрузки и погрузки материалов – крепление на пальцах	
Тип режущей кромки		Режущие кромки с болтовым креплением	Зубья и сегменты	Режущие кромки с болтовым креплением	Зубья и сегменты	Режущие кромки с болтовым креплением	
	Номинальная вместимость	м ³	3,10	3,10	3,40	3,40	
	Грузоподъемность – 110%	м ³	3,41	3,41	3,74	3,74	
	Ширина	мм	2 927	2 994	2 927	2 994	
16†	Высота разгрузки при максимальном подъеме и угле разгрузки 45°	мм	2 814	2 697	2 721	2 596	495
17†	Вылет при максимальном подъеме и угле разгрузки 45°	мм	1 355	1 467	1 291	1 393	67
	Вылет при горизонтальном расположении стрелы и ковша	мм	2 682	2 843	2 722	2 883	405
A†	Глубина копания	мм	97	97	97	97	21
12†	Габаритная длина	мм	8 130	8 304	8 170	8 344	652
B†	Габаритная высота при максимальном подъеме ковша	мм	5 468	5 468	5 539	5 539	496
	Радиус поворота погрузчика с ковшом в транспортном положении	мм	6 693	6 776	6 708	6 790	391
	Статическая опрокидывающая нагрузка в прямом положении (с деформацией шин)**	кг	12 009	11 870	12 321	12 181	-776
	Статическая опрокидывающая нагрузка в прямом положении (без деформации шин)**	кг	12 689	12 548	13 002	12 860	-854
	Статическая опрокидывающая нагрузка при повороте (с деформацией шин)**	кг	10 340	10 201	10 652	10 511	-780
	Статическая опрокидывающая нагрузка при повороте (без деформации шин)**	кг	11 026	10 885	11 339	11 197	-845
	Усилие отрыва	кН	145	143	140	139	-8
	Эксплуатационная масса	кг	18 614	18 722	18 216	18 324	1 137

†Изображено на рисунке к таблице с размерами.

*Максимальные значения.

**Статическая опрокидывающая нагрузка и эксплуатационная масса приведены для машины общей конфигурации с радиальными шинами Michelin 23.5R25 XHA2 L3, полной заправкой жидкостями, оператором, стандартным противовесом, устройством облегчения холодного пуска, крыльями для движения по дороге, системой Product Link, открытым дифференциалом мостов (переднего/заднего), кожухом силовой передачи, вспомогательной системой рулевого управления и шумоизоляцией.

С деформацией шин: полное соответствие стандарту ISO 14397-1 (2007), разделы 1-6, который требует, чтобы расхождение между расчетными и экспериментальными данными не превышало 2%.

Без деформации шин: соответствие требованиям разделов 1-5 стандарта ISO 14397-1 (2007).

В разных регионах доступны разные ковши и предложения. Для получения дополнительной информации обратитесь к местному дилеру Cat.

Технические характеристики колесных погрузчиков 950L/962L

Эксплуатационные характеристики машин 950L с ковшами – вспомогательный противовес

Комплект	Вспомогательный противовес				Изменение рычажного механизма высокого подъема*	
	Общего назначения – крепление на пальцах					
Тип ковша	Общего назначения – крепление на пальцах				Общего назначения – устройство для быстрой смены навесного оборудования Fusion	
Тип режущей кромки	Режущие кромки с болтовым креплением	Режущие кромки с болтовым креплением	Режущие кромки с болтовым креплением	Режущие кромки с болтовым креплением		
Номинальная вместимость	м ³	3,30	3,40	3,60	3,40	
Грузоподъемность – 110%	м ³	3,63	3,74	3,96	3,74	
Ширина	мм	2927	2927	2927	2927	
16† Высота разгрузки при максимальном подъеме и угле разгрузки 45°	мм	2 817	2 791	2 745	2 749	495
17† Вылет при максимальном подъеме и угле разгрузки 45°	мм	1 349	1 371	1 407	1 407	67
Вылет при горизонтальном расположении стрелы и ковша	мм	2 677	2 712	2 772	2 767	405
A† Глубина копания	мм	89	89	89	97	21
12† Габаритная длина	мм	8 269	8 304	8 364	8 365	652
B† Габаритная высота при максимальном подъеме ковша	мм	5 500	5 529	5 587	5 548	496
Радиус поворота погрузчика с ковшом в транспортном положении	мм	6 692	6 702	6 718	6 717	391
Статическая опрокидывающая нагрузка в прямом положении (с деформацией шин)**	кг	13 611	13 547	13 425	12 924	-776
Статическая опрокидывающая нагрузка в прямом положении (без деформации шин)**	кг	14 382	14 319	14 201	13 682	-854
Статическая опрокидывающая нагрузка при повороте (с деформацией шин)**	кг	11 733	11 672	11 558	11 078	-780
Статическая опрокидывающая нагрузка при повороте (без деформации шин)**	кг	12 513	12 454	12 342	11 846	-845
Усилие отрыва	кН	146	141	135	135	-8
Эксплуатационная масса	кг	18 680	18 710	18 768	19 189	1 137

†Изображено на рисунке к таблице с размерами.

*Максимальные значения.

**Статическая опрокидывающая нагрузка и эксплуатационная масса приведены для машины общей конфигурации с радиальными шинами Michelin 23.5R25 XHA2 L3, полной заправкой жидкостями, оператором, стандартным противовесом, устройством облегчения холодного пуска, крыльями для движения по дороге, системой Product Link, открытым дифференциалом мостов (переднего/заднего), кожухом силовой передачи, вспомогательной системой рулевого управления и шумоизоляцией.

С деформацией шин: полное соответствие стандарту ISO 14397-1 (2007), разделы 1-6, который требует, чтобы расхождение между расчетными и экспериментальными данными не превышало 2%.

Без деформации шин: соответствие требованиям разделов 1-5 стандарта ISO 14397-1 (2007).

В разных регионах доступны разные ковши и предложения. Для получения дополнительной информации обратитесь к местному дилеру Cat.

Технические характеристики колесных погрузчиков 950L/962L

Коэффициенты заполнения ковша и таблица спецификаций машины 962L

При выборе размера ковша необходимо учитывать плотность материала и предполагаемый коэффициент заполнения ковша. Высокопроизводительные ковши Cat с удлиненным дном, большим показателем раскрытия, увеличенным углом поворота относительно носителя, закругленными боковыми стенками и встроенной защитой от высыпания обладают более высокими коэффициентами заполнения, чем ковши предыдущего поколения или других производителей. Поэтому фактический объем груза, с которым может работать машина, часто превышает номинальное значение вместимости.

Разрыхленный материал		Плотность материала	Коэффициент заполнения (%)*
Земля/глина		1500-1700 кг/м ³	115
Песок и гравий		1500-1700 кг/м ³	115
Агрегатная смесь:	25-76 мм	1600-1700 кг/м ³	110
	19 мм и меньше	1800 кг/м ³	105
Скальные породы:	76 мм и больше	1600 кг/м ³	100

*В % от соответствующей ISO номинальной вместимости.

Примечание. На достигаемый коэффициент заполнения влияет то, промывается продукт или нет.

Плотность материала		кг/м ³	800 900 1000 1100 1200 1300 1400 1500 1600 1700 1800 1900 2000 2100 2200 2300 2400 2500																								
Стандартная Рычаговая механика	Крепление на пальцах		Общего назначения	3,40 м ³																							
			4,14 м ³ 3,91 м ³ 3,60 м ³																								
	Fusion	Общего назначения	3,40 м ³																								
			4,14 м ³ 3,91 м ³ 3,60 м ³																								
	Крепление на пальцах	Для погрузки и разгрузки материалов	3,40 м ³																								
			4,14 м ³ 3,91 м ³ 3,60 м ³																								
	Крепление на пальцах	Скальный	3,10 м ³																								
			4,37 м ³ 3,80 м ³ 3,57 м ³																								
Стандартная Рычаговая механика Для тяжелых материалов Для погрузочно-разгрузочных работ	Общего назначения	3,80 м ³																									
		4,60 м ³ 4,00 м ³																									
Модификация с высоким подъемом Рычаговая механика	Крепление на пальцах	Общего назначения	3,40 м ³																								
			4,14 м ³ 3,91 м ³ 3,60 м ³																								
	Fusion	Общего назначения	3,40 м ³																								
			4,14 м ³ 3,91 м ³ 3,60 м ³																								
	Крепление на пальцах	Для погрузки и разгрузки материалов	3,40 м ³																								
			4,14 м ³ 3,91 м ³ 3,60 м ³																								
Коэффициенты заполнения ковша		115% 110% 105% 100% 95%																									

Примечание. Все ковши оснащаются режущей кромкой с болтовым креплением, за исключением скальных ковшей, которые используются с наконечниками.

Технические характеристики колесных погрузчиков 950L/962L

Эксплуатационные характеристики машин 962L с ковшами

Рычажный механизм		Стандартный рычажный механизм						Изменение рычажного механизма высокого подъема*	
		Общего назначения – крепление на пальцах				Общего назначения – устройство для быстрой смены навесного оборудования Fusion			
Тип ковша		Режущие кромки с болтовым креплением		Зубья и сегменты		Режущие кромки с болтовым креплением		Зубья и сегменты	
Тип режущей кромки		Режущие кромки с болтовым креплением		Зубья и сегменты		Режущие кромки с болтовым креплением		Зубья и сегменты	
	Номинальная вместимость	м ³	3,40	3,40	3,60	3,60	3,40	3,40	
	Грузоподъемность – 110%	м ³	3,74	3,74	3,96	3,96	3,74	3,74	
	Ширина	мм	2 927	2 994	2 927	2 994	2 927	2 994	
16†	Высота разгрузки при максимальном подъеме и угле разгрузки 45°	мм	2 981	2 862	2 935	2 816	2 939	2 820	305
17†	Вылет при максимальном подъеме и угле разгрузки 45°	мм	1 321	1 431	1 357	1 467	1 357	1 467	117
	Вылет при горизонтальном расположении стрелы и ковша	мм	2 812	2 973	2 872	3 033	2 867	3 028	305
A†	Глубина копания	мм	90	90	90	90	98	98	21
12†	Габаритная длина	мм	8 431	8 604	8 491	8 664	8 492	8 665	485
B†	Габаритная высота при максимальном подъеме ковша	мм	5 719	5 719	5 777	5 777	5 738	5 738	306
	Радиус поворота погрузчика с ковшом в транспортном положении	мм	6 764	6 848	6 781	6 866	6 780	6 866	-2
	Статическая опрокидывающая нагрузка в прямом положении (с деформацией шин)**	кг	13 550	13 410	13 430	13 289	12 933	12 794	-64
	Статическая опрокидывающая нагрузка в прямом положении (без деформации шин)**	кг	14 301	14 160	14 183	14 041	13 670	13 529	-83
	Статическая опрокидывающая нагрузка при повороте (с деформацией шин)**	кг	11 640	11 500	11 527	11 386	11 051	10 911	-150
	Статическая опрокидывающая нагрузка при повороте (без деформации шин)**	кг	12 397	12 255	12 286	12 144	11 794	11 654	-156
	Усилие отрыва	кН	142	141	136	135	136	135	-9
	Эксплуатационная масса	кг	19 153	19 261	19 211	19 319	19 632	19 740	1 071

†Изображено на рисунке к таблице с размерами.

*Максимальные значения.

**Статическая опрокидывающая нагрузка и эксплуатационная масса приведены для машины общей конфигурации с радиальными шинами Michelin 23.5R25 XHA2 L3, полной заправкой жидкостями, оператором, стандартным противовесом, устройством облегчения холодного пуска, крыльями для движения по дороге, системой Product Link, открытым дифференциалом мостов (переднего/заднего), кожухом силовой передачи, вспомогательной системой рулевого управления и шумоизоляцией.

(с деформацией шин) Полное соответствие стандарту ISO 14397-1 (2007), разделы 1-6, который требует, чтобы расхождение между расчетными и экспериментальными данными не превышало 2%.

(без деформации шин) Соответствие требованиям разделов 1-5 стандарта ISO 14397-1 (2007).

В разных регионах доступны разные ковши и предложения. Для получения дополнительной информации обратитесь к местному дилеру Cat.

Технические характеристики колесных погрузчиков 950L/962L

Эксплуатационные характеристики машин 962L с ковшами

Рычажный механизм	Стандартный рычажный механизм				Изменение рычажного механизма высокого подъема*	
	Для разгрузки и погрузки материалов – крепление на пальцах					
Тип ковша	Режущие кромки с болтовым креплением		Зубья и сегменты		Изменение рычажного механизма высокого подъема*	
Тип режущей кромки	Режущие кромки с болтовым креплением	Зубья и сегменты	Режущие кромки с болтовым креплением	Зубья и сегменты		
Номинальная вместимость	м ³	3,60	3,60	3,80	3,80	
Грузоподъемность – 110%	м ³	3,96	3,96	4,18	4,18	
Ширина	мм	2 927	2 994	2 927	2 994	
16† Высота разгрузки при максимальном подъеме и угле разгрузки 45°	мм	2 876	2 750	2 833	2 707	305
17† Вылет при максимальном подъеме и угле разгрузки 45°	мм	1 276	1 378	1 319	1 421	117
Вылет при горизонтальном расположении стрелы и ковша	мм	2 872	3 033	2 933	3 094	305
A† Глубина копания	мм	98	98	98	98	21
12† Габаритная длина	мм	8 497	8 670	8 558	8 731	485
B† Габаритная высота при максимальном подъеме ковша	мм	5 779	5 779	5 828	5 828	306
Радиус поворота погрузчика с ковшом в транспортном положении	мм	6 785	6 869	6 803	6 888	-2
Статическая опрокидывающая нагрузка в прямом положении (с деформацией шин)**	кг	13 315	13 175	13 202	13 062	-64
Статическая опрокидывающая нагрузка в прямом положении (без деформации шин)**	кг	14 053	13 912	13 944	13 802	-83
Статическая опрокидывающая нагрузка при повороте (с деформацией шин)**	кг	11 429	11 289	11 322	11 181	-150
Статическая опрокидывающая нагрузка при повороте (без деформации шин)**	кг	12 173	12 032	12 070	11 928	-156
Усилие отрыва	кН	136	134	129	128	-9
Эксплуатационная масса	кг	19 204	19 312	19 260	19 368	1 071

†Изображено на рисунке к таблице с размерами.

*Максимальные значения.

**Статическая опрокидывающая нагрузка и эксплуатационная масса приведены для машины общей конфигурации с радиальными шинами Michelin 23.5R25 XHA2 L3, полной заправкой жидкостями, оператором, стандартным противовесом, устройством облегчения холодного пуска, крыльями для движения по дороге, системой Product Link, открытым дифференциалом мостов (переднего/заднего), кожухом силовой передачи, вспомогательной системой рулевого управления и шумоизоляцией.

С деформацией шин: полное соответствие стандарту ISO 14397-1 (2007), разделы 1-6, который требует, чтобы расхождение между расчетными и экспериментальными данными не превышало 2%.

Без деформации шин: соответствие требованиям разделов 1-5 стандарта ISO 14397-1 (2007).

В разных регионах доступны разные ковши и предложения. Для получения дополнительной информации обратитесь к местному дилеру Cat.

Эксплуатационные характеристики машин 962L с ковшами

Рычажный механизм		Стандартный рычажный механизм – погрузчик сыпучих материалов	
Тип ковша		Общего назначения	
Тип режущей кромки		Режущие кромки с болтовым креплением	Режущие кромки с болтовым креплением
Номинальная вместимость	м ³	3,80	4,00
Грузоподъемность – 110%	м ³	4,18	4,40
Ширина	мм	2 994	2 994
16† Высота разгрузки при максимальном подъеме и угле разгрузки 45°	мм	2 907	2 877
17† Вылет при максимальном подъеме и угле разгрузки 45°	мм	1 372	1 398
Вылет при горизонтальном расположении стрелы и ковша	мм	2 903	2 943
A† Глубина копания	мм	95	95
12† Габаритная длина	мм	8 636	8 676
B† Габаритная высота при максимальном подъеме ковша	мм	5 803	5 843
Радиус поворота погрузчика с ковшом в транспортном положении	мм	6 823	6 835
Статическая опрокидывающая нагрузка в прямом положении (с деформацией шин)*	кг	14 398	14 315
Статическая опрокидывающая нагрузка в прямом положении (без деформации шин)*	кг	15 233	15 152
Статическая опрокидывающая нагрузка при повороте (с деформацией шин)*	кг	12 299	12 221
Статическая опрокидывающая нагрузка при повороте (без деформации шин)*	кг	13 144	13 067
Усилие отрыва	кН	132	128
Эксплуатационная масса	кг	19 853	19 893

†Изображено на рисунке к таблице с размерами.

*Статическая опрокидывающая нагрузка и эксплуатационная масса приведены для машины общей конфигурации с радиальными шинами Michelin 23.5R25 XHA2 L3, полной заправкой жидкостями, оператором, стандартным противовесом, устройством облегчения холодного пуска, крыльями для движения по дороге, системой Product Link, открытым дифференциалом мостов (переднего/заднего), кожухом силовой передачи, вспомогательной системой рулевого управления и шумоизоляцией.

С деформацией шин: полное соответствие стандарту ISO 14397-1 (2007), разделы 1-6, который требует, чтобы расхождение между расчетными и экспериментальными данными не превышало 2%.

Без деформации шин: соответствие требованиям разделов 1-5 стандарта ISO 14397-1 (2007).

В разных регионах доступны разные ковша и предложения. Для получения дополнительной информации обратитесь к местному дилеру Cat.

Стандартное оборудование

Состав стандартного оборудования может изменяться. За подробными сведениями по этому вопросу обращайтесь к вашему дилеру Cat.

КАБИНА ОПЕРАТОРА

- Кабина с избыточным давлением и шумоизоляцией, конструкциями ROPS/FOPS
- Упругие опоры
- Камера заднего вида с 18-сантиметровым многофункциональным жидкокристаллическим сенсорным экраном (*с возможностью отображения параметров статуса машины, настройки и состояния*)
- Электрогидравлические органы управления, функция подъема и наклона SAL (одноосевой рычаг управления)
- Рулевое управление, рулевое колесо
- Комплект для подключения радиоприемника (развлекательная система) с антенной, динамиками и преобразователем (12 В, 10 А)
- Система кондиционирования, нагреватель, оттаиватель стекла (автоматическая регулировка температуры и частоты вращения вентилятора)
- Электрогидравлический стояночный тормоз
- Подстаканники (2) и отсек для хранения мобильного телефона / MP3-плеера
- Устройство блокировки ковша/навесного оборудования
- Крючок для одежды
- Воздушный фильтр кабины
- Эргономичные лестницы для входа в кабину и поручни
- Электрический звуковой сигнал
- Два потолочных фонаря кабины
- Наружные зеркала заднего вида со встроенными точечными зеркалами
- Мембранные панели переключателей и клавиатуры 16, установленные на стойке
- Два разъема электропитания, 12 В
- Сиденье Cat Comfort (тканевая обивка) на пневматической подвеске
- Ремень безопасности с инерционной катушкой, ширина 51 мм
- Передний противосолнечный козырек
- Стеклоочистители и вмонтированные в рычаги стеклоочистителей омыватели, передний и задний: – стеклоочистители ветрового стекла с прерывистым режимом работы
- Сдвижное стекло (слева и справа)
- Крепление кабины

КОМПЬЮТЕРИЗИРОВАННАЯ СИСТЕМА КОНТРОЛЯ

- Со следующими датчиками:
 - Спидометр/тахометр
 - Цифровой индикатор включенной передачи
 - Датчики температуры охлаждающей жидкости двигателя, гидравлического масла и трансмиссионного масла
 - Датчик уровня топлива

- Со следующими предупредительными индикаторами:
 - Температуры масла моста и впускного коллектора двигателя
 - Давления моторного масла, высокого/низкого давления топлива, масла в главной системе рулевого управления, масла рабочего тормоза
 - Высокого/низкого напряжения аккумуляторной батареи
 - Засора воздушного фильтра двигателя
 - Засора масляного фильтра гидросистемы
 - Низкого уровня масла гидросистемы
 - Стояночного тормоза
 - Перепускного клапана масляного фильтра коробки передач

ЭЛЕКТРООБОРУДОВАНИЕ И ОСВЕЩЕНИЕ

- 2 аккумуляторные батареи, необслуживаемые, сила тока для холодного запуска двигателя 1400 А
- Ключ зажигания, переключатель пуска и остановки двигателя
- Стартер электрический увеличенной мощности
- Система пуска и зарядки (24 В)
- Система освещения:
 - Четыре галогенных фонаря рабочего освещения (установленные на кабине)
 - Два светодиодных стоп-сигнала, указателя поворота и задних фонаря
 - Два галогенных фонаря (с указателями поворотов) для движения по дорогам
 - Два задних галогенных фонаря (установлены на капоте)
- Аварийная сигнализация, резервная
- Щеточный генератор, 145 А
- Главный выключатель массы электросистемы
- Розетка для запуска двигателя от внешнего источника питания (кабели не входят в комплект поставки)

ТЕХНОЛОГИИ CAT CONNECT

- Технологии Link: Product Link
- Технологии Detect: камера заднего вида

СИЛОВАЯ ПЕРЕДАЧА

- Двигатель Cat C7.1 ACERT – соответствует требованиям стандартов на выбросы загрязняющих, эквивалентных Tier 3/Stage IIIA, и китайского стандарта Nonroad Stage III
- Топливоподкачивающий насос (электрический)
- Водоотделитель топливной системы
- Крышки для защиты от дождя, воздухозаборник двигателя
- Экономичный режим (настраиваемый)
- Коробка передач с промежуточным валом и автоматическим переключением под нагрузкой (5F/3R)
- Гидротрансформатор, муфта блокировки с реактором с обгонной муфтой

- Переключатель устройства перевода коробки передач на нейтраль
- Мосты (передний и задний), открытый дифференциал
- Встроенная тормозная система (IBS) с полностью гидравлическими, герметичными маслоохлаждаемыми тормозами.
- Индикаторы износа тормозов
- Стояночный тормоз, дисковый с суппортом
- Автоматический вентилятор радиатора с электронным управлением, гидроприводом и функцией измерения температуры

РЫЧАЖНЫЙ МЕХАНИЗМ

- Z-образный рычажный механизм, литая поперечная труба / рычаг наклона
- Автоматические ограничители подъема и наклона (доступны из кабины)

ГИДРАВЛИКА

- Гидросистема с регулированием по нагрузке
- Система рулевого управления с регулированием по нагрузке
- 2 В
- Вынесенные штуцеры для измерения давления
- Шланги, Cat XT™
- Муфты, с торцевыми уплотнительными кольцами Cat
- Охладитель гидравлического масла (поворотный)
- Клапаны для отбора проб масла

ЖИДКОСТИ

- Готовая охлаждающая жидкость с увеличенным сроком службы и с температурой замерзания -34 °С

ПРОЧЕЕ СТАНДАРТНОЕ ОБОРУДОВАНИЕ

- Неметаллический капот с приводом наклона
- Узлы технического обслуживания (электрические и гидравлические компоненты)
- Автоматическая остановка двигателя на холостом ходу
- Передние крылья с брызговиками
- Экологически безопасные сливные краны двигателя, коробки передач и гидросистемы
- Сетчатый фильтр для защиты от мусора, поступающего с воздухом
- Фильтры: топливные, воздушные для двигателя, масляные, гидравлического масла, коробки передач
- Масленки
- Сцепное устройство с тяговым брусом и пальцем
- Крышка для защиты фильтра предварительной очистки от дождя
- Смотровые указатели: охлаждающая жидкость двигателя, гидравлическое масло и масло коробки передач
- Ящик для инструментов
- Особо прочные запирающиеся крышки

Дополнительное оборудование

Состав оборудования, устанавливаемого по дополнительному заказу, может изменяться. За подробными сведениями по этому вопросу обращайтесь к вашему дилеру Cat.

КАБИНА ОПЕРАТОРА

- Металлическая крышка системы отопления, вентиляции и кондиционирования воздуха
- Электрогидравлические органы управления, 3-я функция SAL
- Электрогидравлические органы управления, джойстики для управления подъемом и наклоном
 - Дополнительные встроенные роликовые переключатели для 3-го гидрораспределителя
- Угольный воздушный фильтр кабины
- Наружные зеркала заднего вида со встроенными точечными зеркалами с подогревом
- Фильтр предварительной очистки системы отопления, вентиляции и кондиционирования воздуха
- Радиоприемник, AM/FM/USB/MP3-плеер (Bluetooth™)
- Радиоприемник, AM/FM/CD/USB/MP3-плеер (Bluetooth)
- Комплект для подключения СВ-радиостанции
- Сиденье с подогревом и пневматической подвеской
- Ремень безопасности с инерционной катушкой, ширина 76 мм
- Металлическая крыша
- Аварийное рулевое управление
- Задний противосолнечный козырек
- Окна с резиновыми креплениями
- Окна с защитой ветрового стекла
- Окна с полной передней, задней и боковой защитой

ЭЛЕКТРООБОРУДОВАНИЕ И ОСВЕЩЕНИЕ

- Четыре вспомогательных галогенных фонаря рабочего освещения, установленные на кабине, или
- Две дополнительные передние светодиодные фары повышенной яркости и два дополнительных задних светодиодных фонаря, установленные на кабине, с двумя светодиодными фонарями рабочего освещения на решетке радиатора и светодиодными передними указателями поворота. Кроме того, четыре стандартных галогенных фонаря рабочего освещения, установленные на кабине, заменяются четырьмя светодиодными фонарями рабочего освещения (стандартное предложение; доступны только галогенные фонари для движения по дорогам)
- Желтый предупреждающий проблесковый маячок
- Проблесковые маячки заднего хода

СТАРТЕРЫ, АККУМУЛЯТОРНЫЕ БАТАРЕИ И ГЕНЕРАТОРЫ

- Холодный пуск – 120 В
- Холодный пуск – 240 В

ТЕХНОЛОГИИ CAT CONNECT

- Технологии Link: VIMS™
- Технологии Payload:
 - Система Cat Production Measurement 2.0 (система Cat Payload)
 - Принтер, система измерения производительности Cat
 - Aggregate Autodig
- Производительность
 - Cat Advanced Productivity (дополнительная подписка VisionLink для Cat Production Measurement 2.0)
- Технологии Detect:
 - Система обнаружения объектов позади машины Cat
- Противоугонная система машины

СИЛОВАЯ ПЕРЕДАЧА

- Мосты
 - Автоматическая блокировка дифференциала переднего/заднего моста
 - Маслоохладитель моста
 - Экологически безопасные сливные краны
 - Уплотнения, устойчивые к воздействию экстремальных температур
 - Щитки сальников
- Вентилятор, VPF (вентилятор с регулируемым углом наклона лопастей), с автоматическим и ручным управлением
- Радиатор для работы в условиях повышенной запыленности с увеличенным расстоянием между пластинами

РЫЧАЖНЫЙ МЕХАНИЗМ

- Модификация с высоким подъемом
- Лесозаготовительные работы
- Увеличенная мощность (только 962M)
- Комплект для установки устройства для быстрой смены навесного оборудования
- Система автоматической смазки

НАВЕСНОЕ ОБОРУДОВАНИЕ

- Серия высокопроизводительных ковшей
- Устройство для быстрой смены навесного оборудования Fusion
- Вилы для поддонов
- Вилы для бревен

ГИДРАВЛИКА

- Система регулирования плавности хода
- 3-я функция с регулированием плавности хода
 - Стандартный рычажный механизм
 - Рычажный механизм высокого подъема
 - Рычажный механизм для лесозаготовительных работ

ЖИДКОСТИ

- Готовая смесь с содержанием антифриза увеличенного срока службы с температурой замерзания -50 °C

ПРОЧЕЕ ОБОРУДОВАНИЕ, УСТАНАВЛИВАЕМОЕ ПО ДОПОЛНИТЕЛЬНОМУ ЗАКАЗУ

- Система автоматической смазки Cat
- Крылья для движения по дороге
- Кожух силовой передачи
- Устройство предварительной очистки, турбина
- Фильтр предварительной очистки от мусора
- Платформа для мытья стекол
- Комплект для низких температур
 - Перепускного клапана масляного фильтра коробки передач
 - Перепускной клапан насоса вентилятора
 - Нагреватель воды рубашки или блока цилиндров двигателя
 - Возможность установки устройства впрыскивания эфира

ПРОЧИЕ ДОПОЛНИТЕЛЬНЫЕ КОНФИГУРАЦИИ

- Промышленный погрузчик и погрузчик для работы с отходами
- Погрузчик для лесозаготовительных работ (950L)
- Погрузчик для портовых работ (950L)

Более подробную информацию о продукции Cat, услугах дилеров и продукции промышленного назначения можно найти на сайте www.cat.com

© Caterpillar, 2017 г.

Все права защищены

Материалы и технические характеристики могут быть изменены без предварительного уведомления. На фотографиях могут быть представлены машины, оснащенные дополнительным оборудованием. Информацию об оборудовании, устанавливаемом по заказу, вы можете получить у своего дилера Cat.

CAT, CATERPILLAR, SAFETY.CAT.COM, соответствующие логотипы, "Caterpillar Yellow", фирменная маркировка "Power Edge", а также идентификационные данные корпорации и ее продукции, используемые в данной публикации, являются товарными знаками компании Caterpillar и не могут использоваться без разрешения.

VisionLink – торговая марка компании Trimble Navigation Limited, зарегистрированная в США и других странах.

ARHQ7813-01 (08-2017)

(Перевод: 11-2017)

Заменяет ARHQ7813

(Afr-ME, China, SE Asia,

S Am, Turkey and CIS)

